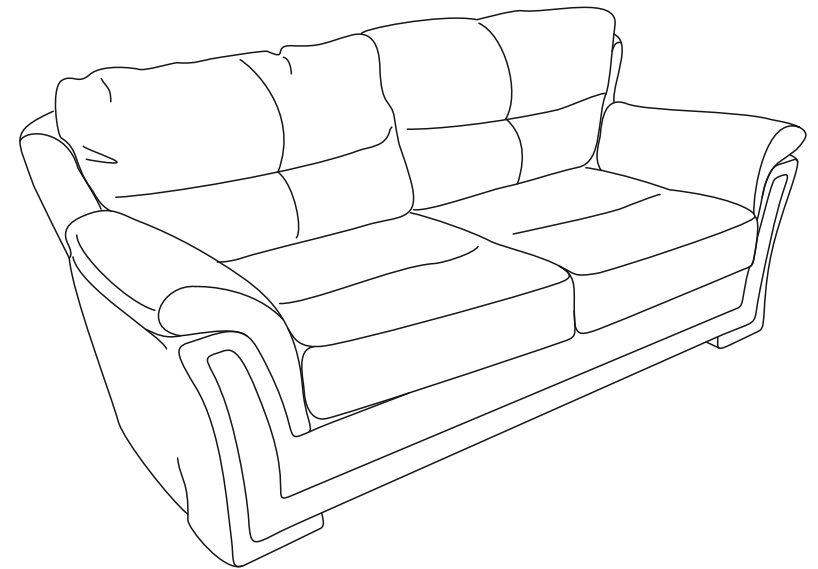


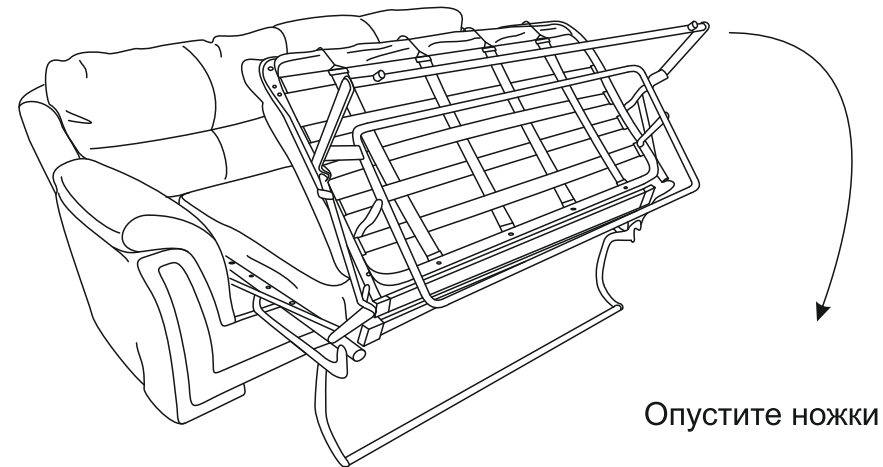
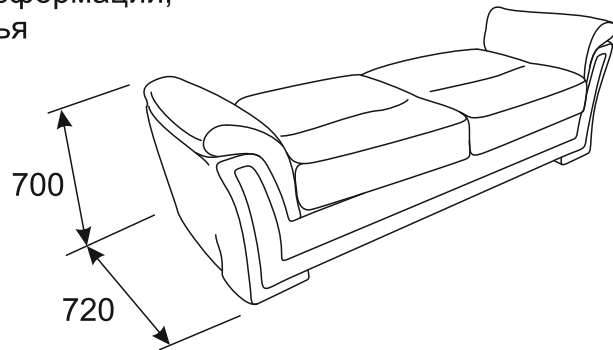
Инструкция по сборке дивана Ливерпуль 3р

Инструкция по эксплуатации и уходу
за мягкой мебелью доступна
на официальном сайте фабрики по ссылке:
<https://homecollection.com.ru/instrukcia>

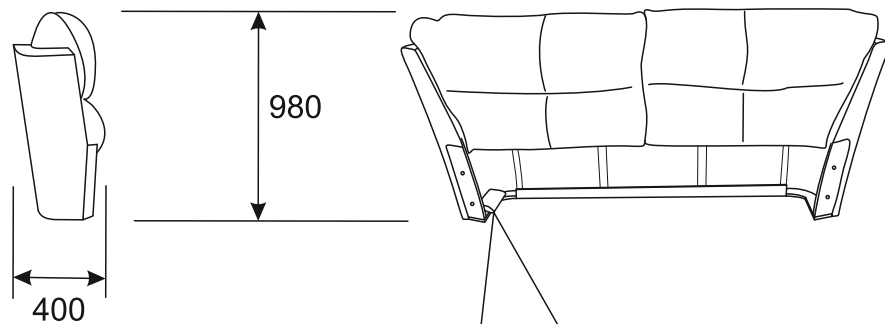


Упакованные элементы дивана

1. Подлокотники, царга, механизм трансформации, подушки сиденья






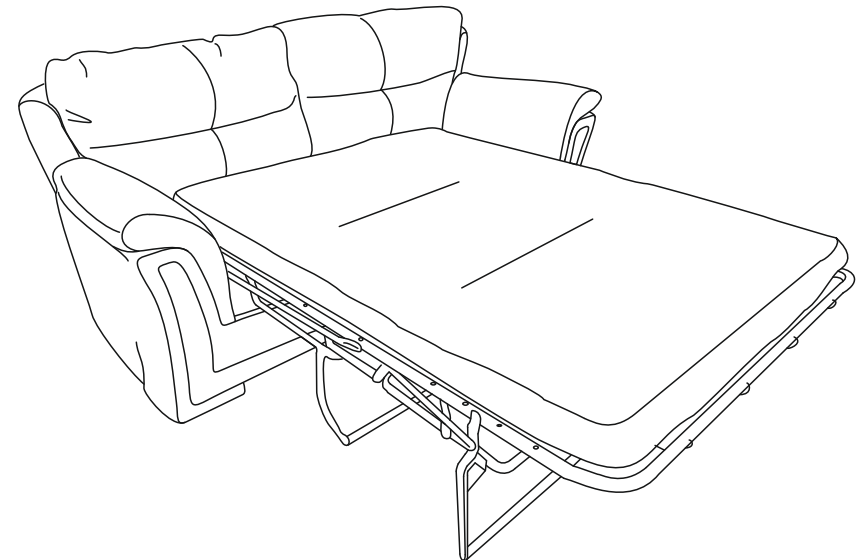
2. Спинка дивана



Вид сбоку

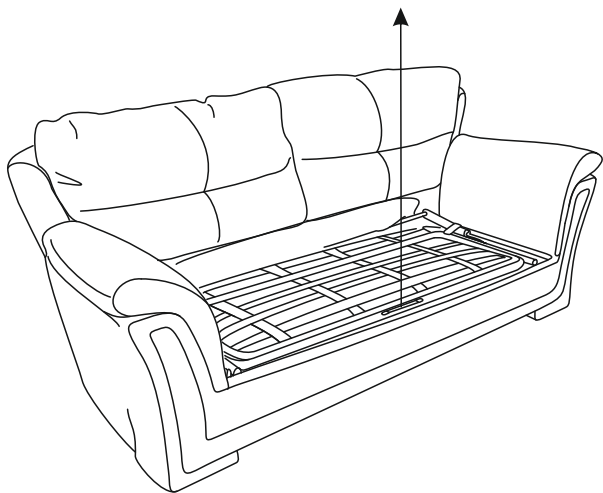
Инструкция

-  4 шпильки M8x50
-  4 шайбы M8
-  4 гайки M8

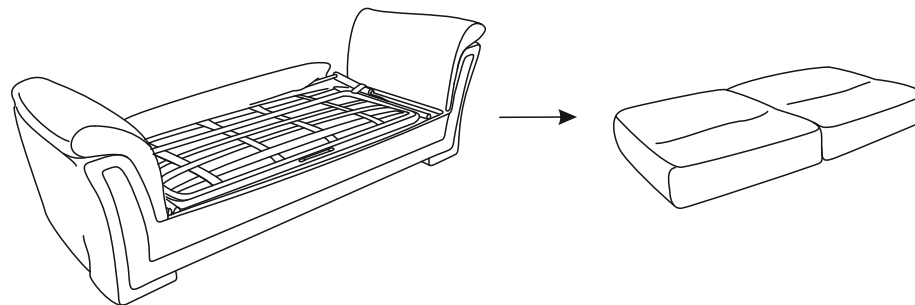


Раскладывание механизма трансформации

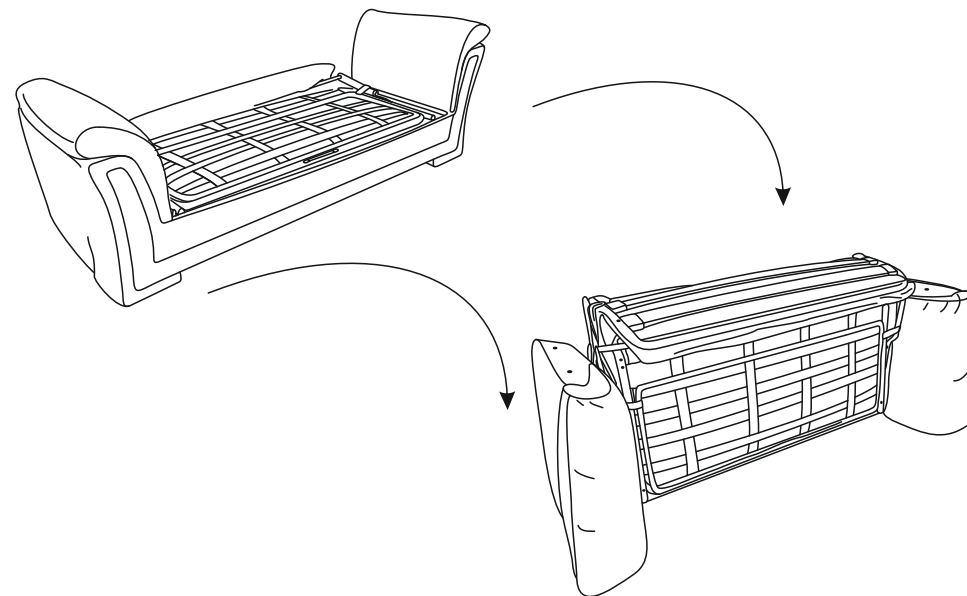
Потяните за ручку вверх



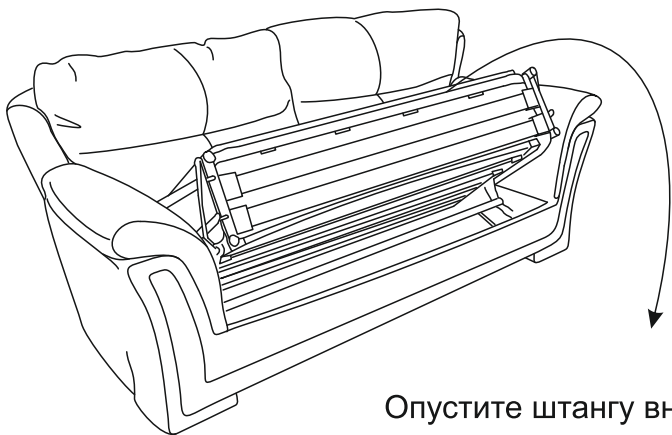
Снимите подушку дивана



Переверните диван передней частью вниз



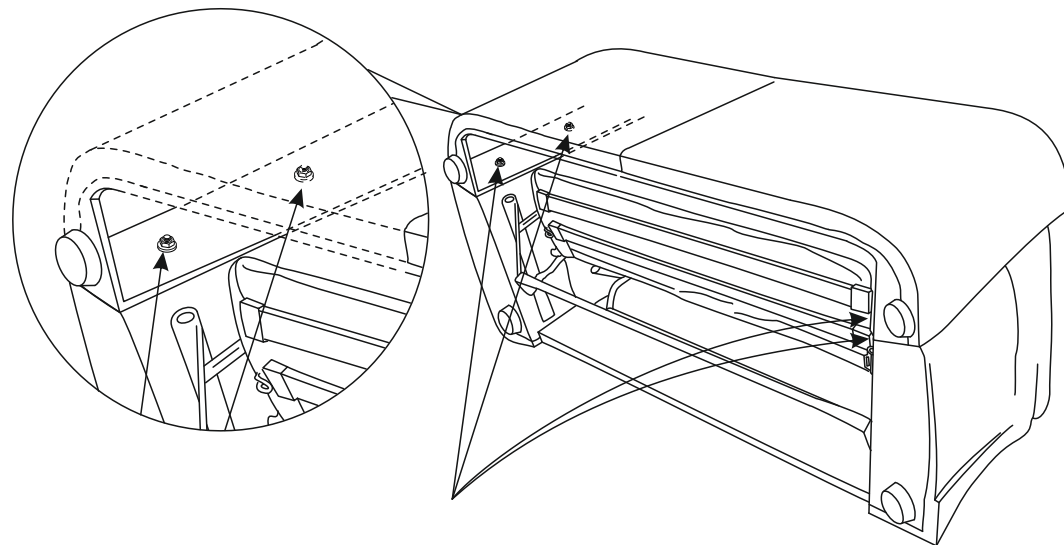
Опустите штангу вниз



С нижней стороны дивана освобождаем механизм от стопорного хомута



Насаживаем спинку дивана отверстиями на шпильки



Устанавливаем диван на ножки, заправляем механизм, укладываем подушки сиденья.

